

# JC105系列干簧继电器

# 高压&高绝缘

# High Voltage Reed Relay

## 产品特点

- 击穿电压高达 **DC14Kv**
- 开关的导通采用耐高压导线方式
- 插件方式安装，高效并高可靠性
- 高绝缘电阻，绝缘阻抗高达 $10^{12}$



## 规格表

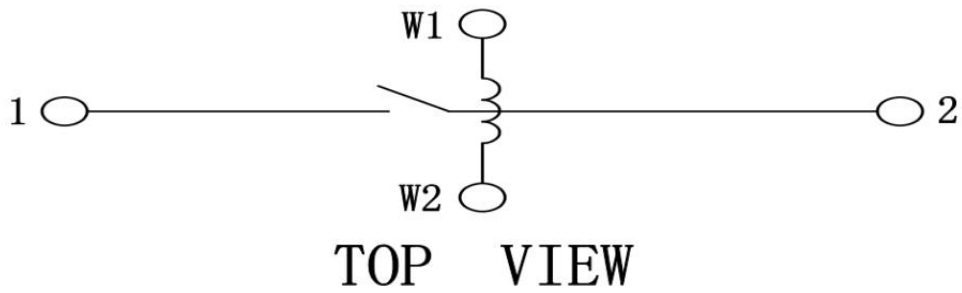
<b>JC105-1A12-14PCV-5</b>		触点形式	测试条件
参数	单位	1A	
<b>线圈规格</b>			
线圈电压	VDC	12	± 10% @ 20°C @ 20°C @ 20°C
线圈电阻	Ω	200	
动作电压	VDC Max	8.4	
释放电压	VDC Min	1.2	
<b>触点额定参数</b>			
开关电压	Volts	DC10.0Kv	Max DC/Peak AC
开关电流	Amps	3	Max DC/Peak AC
负载电流	Amps	5	Max DC/Peak AC
负载功率	Watts	50	Max DC/Peak AC
使用寿命	x 10 <sup>6</sup> Cycle	Min 0.5	@ DC7.5/DC10.0Kv & 1mA
接触电阻	mΩ	Max 150	@ 0.5V & 50mA
<b>继电器参数</b>			
绝缘阻抗	Ω Min Ω Min	10 <sup>12</sup> 10 <sup>12</sup>	触点间 触点/线圈间 @ DC 100V 25°C 40%RH
介电强度 (静态)	Volts	Min DC14Kv	触点间 触点/线圈间
电容	pF	Max 2	
动作时间	msec	Max 4.0	@ Nominal Voltage
释放时间	msec	Max 2.0	
<b>测试条件</b>		<b>耐候等级</b>	
温度: 15°C - 35°C		存储温度: -35°C - +95°C	
湿度: 25% - 75%RH		工作温度: -20°C - +70°C	
大气压: 860 - 1060hpa		耐振动强度: 20G (0Hz-2000 Hz)	
		耐冲击强度: 50G	

## 产品命名规则:

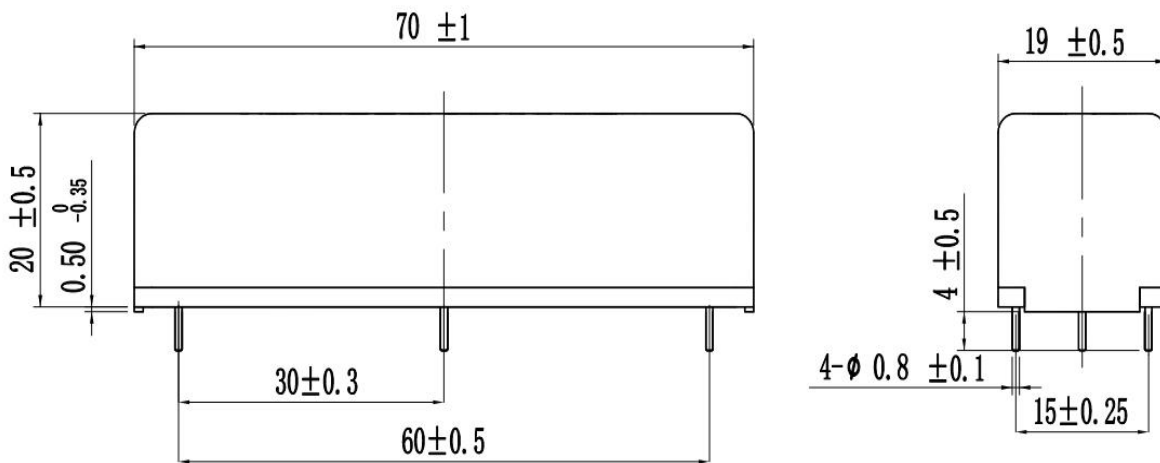
<b>JC105-1A</b> □□ □□ <b>PCV</b>	a:表示产品序列号
a b c d e	b:触点形式: 1A: 1组动合, 2A: 2组动合
	c:线圈工作电压: 12:12VDC, 24:24VDC
	d:击穿电压(V): 10=DC 10 KvDC 10 Kv, 14=DC 14 Kv, 18=DC 18 Kv
	e:表示开关使用PIN引出

# JC105-1A12-14PCV-5

## 原理图



## 尺寸图



105-1A12-14PCV-5

QX D/C

### 声明:

本资料仅供客户参考,规格参数可能因产品改良等发生变更,具体涉及的每个产品以《产品承诺书》和样品为准,恕不另行通知。继电器在不同应用领域的性能参数要求均有所不同,因而客户应根据具体的使用条件选择合适的产品,若有疑问,请与合肥启芯电子有限公司联系以便获得更多的技术支持。